

ДАНИЯ

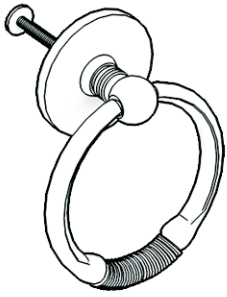
Шкаф комбинированный



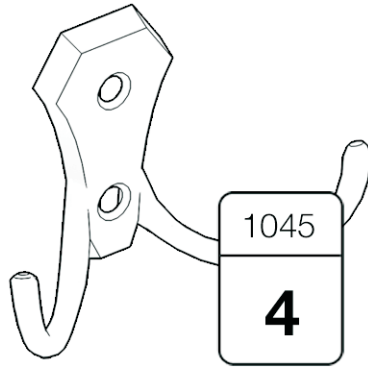
RU Инструкция по сборке

EN Assembly instruction

FI Koontaohje



1022
4



1045
4



1010
4



1038
70



1004
30



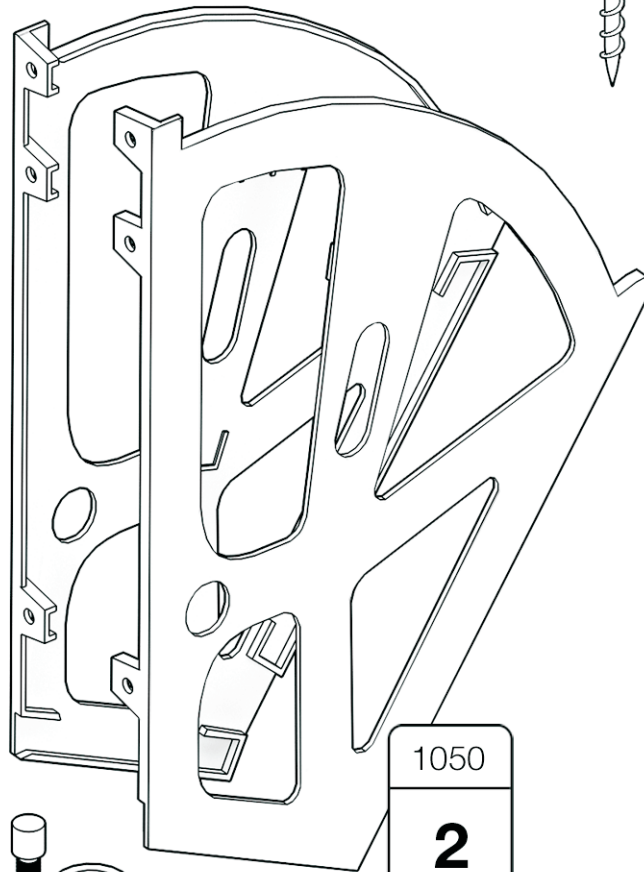
1028
55



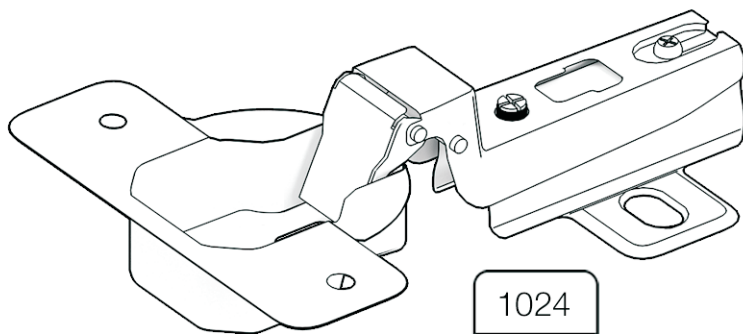
1027
55



1006
50

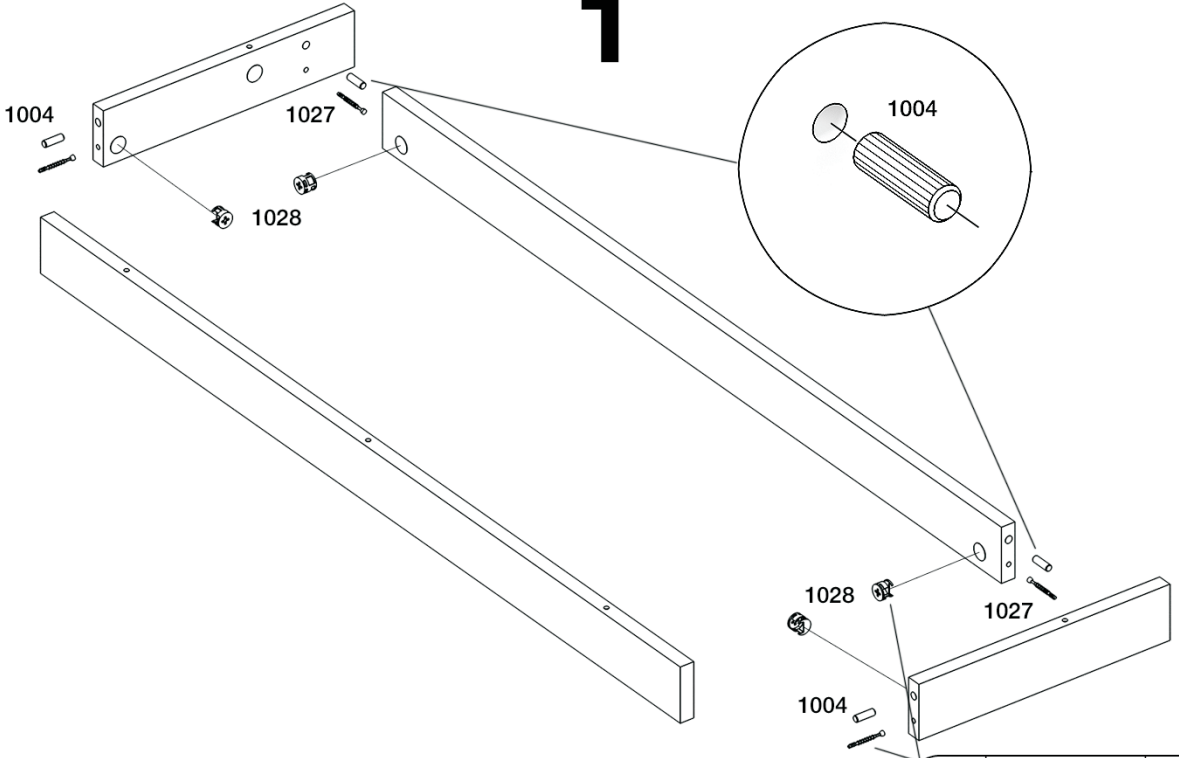


1050
2

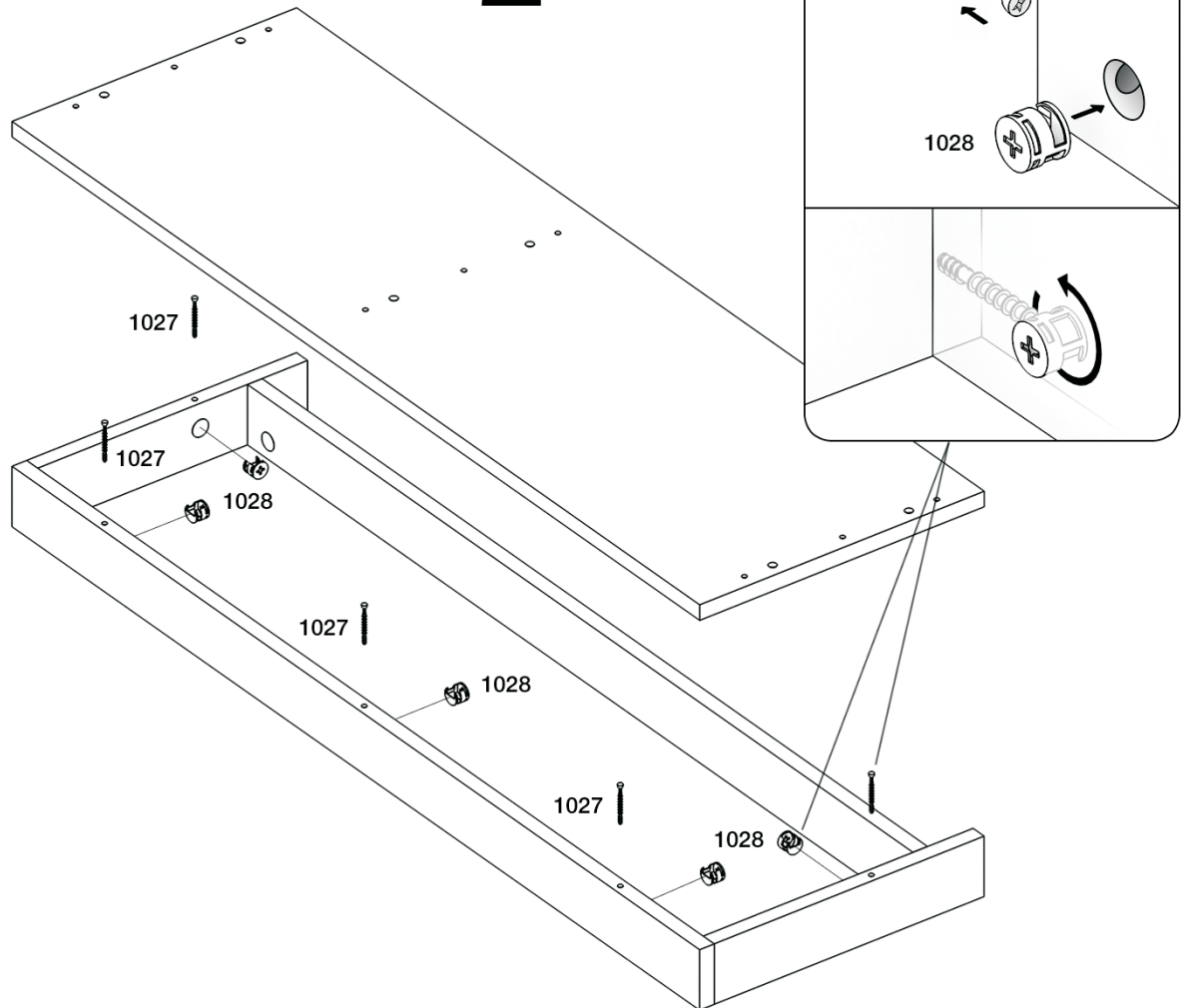


1024
4

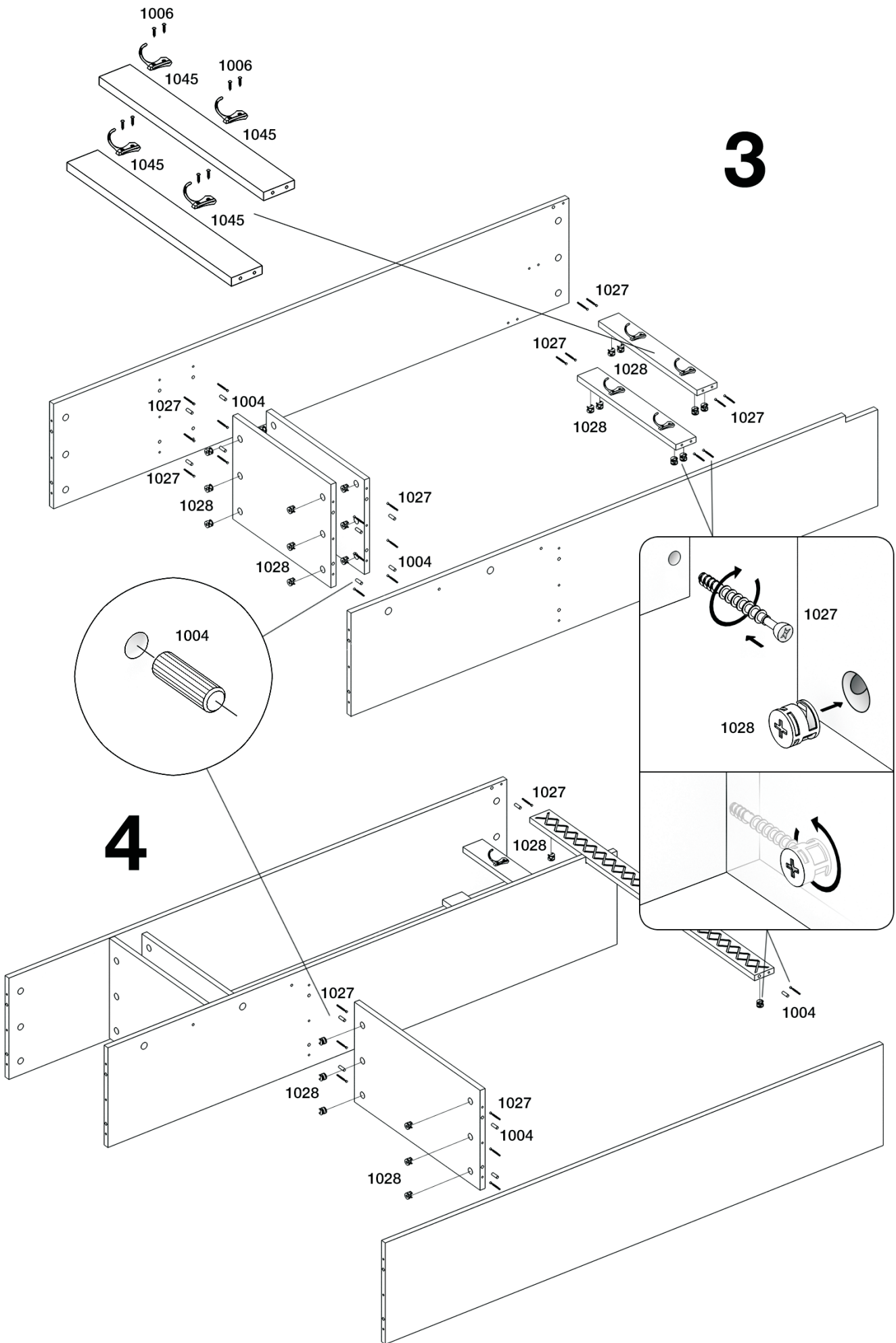
1



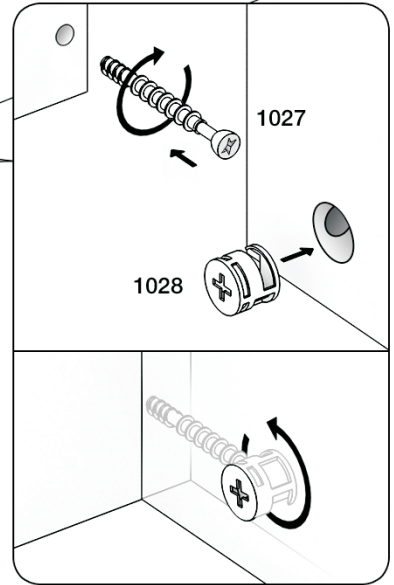
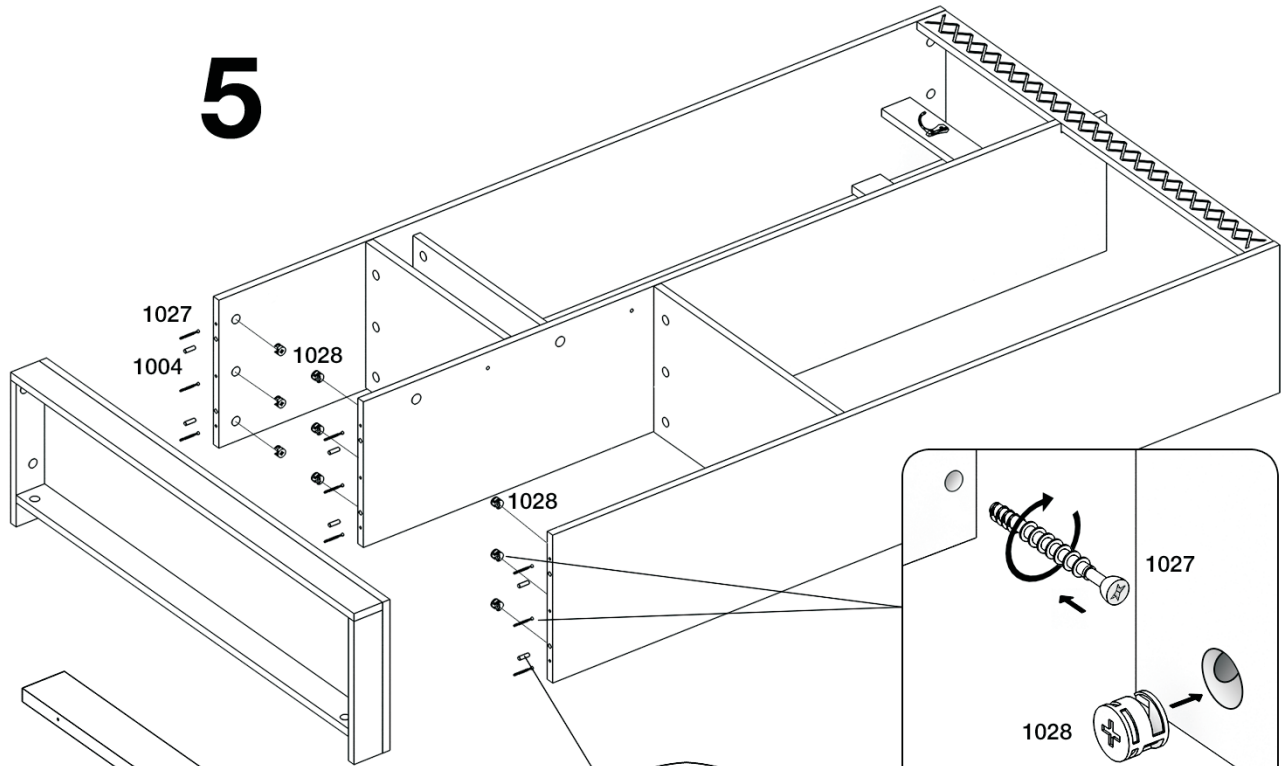
2



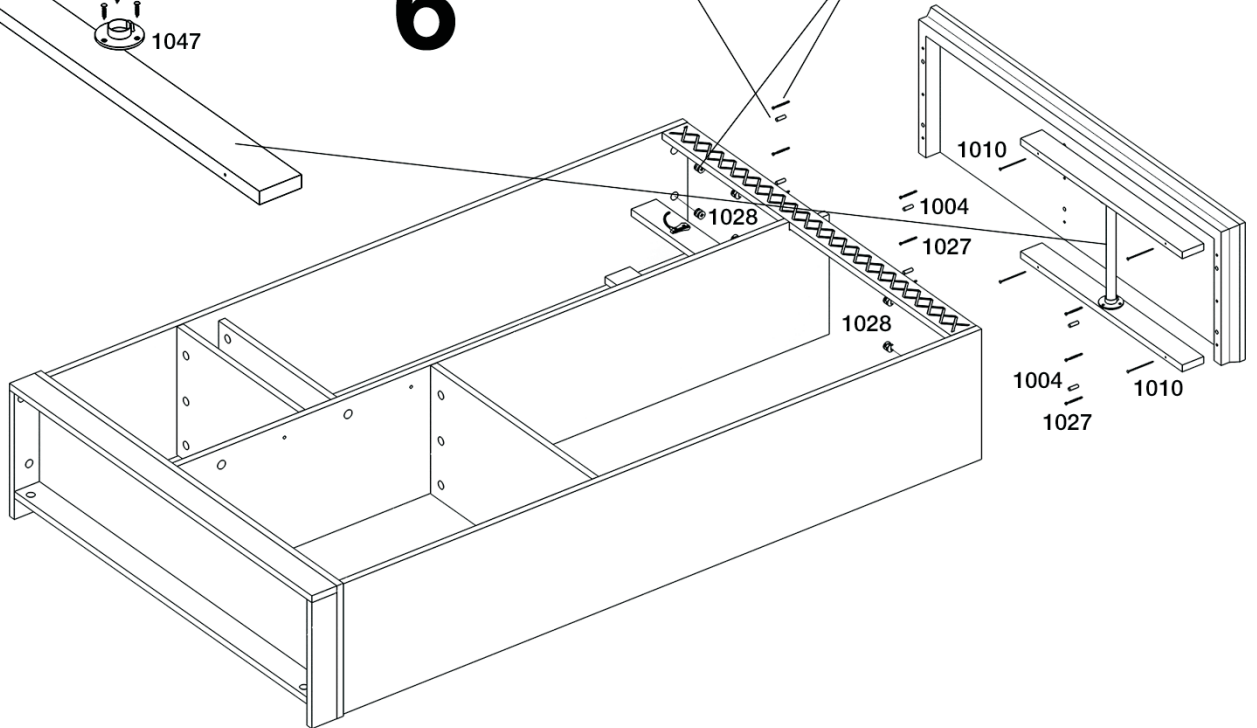
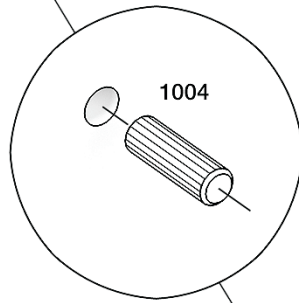
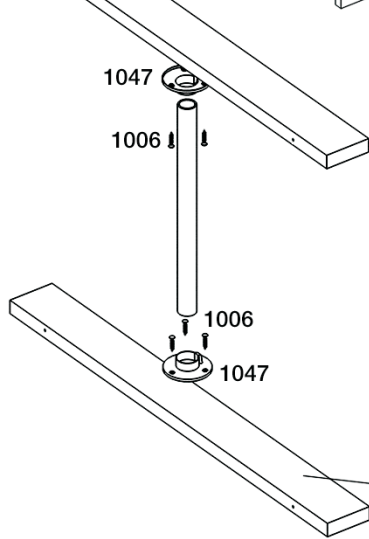
2/8



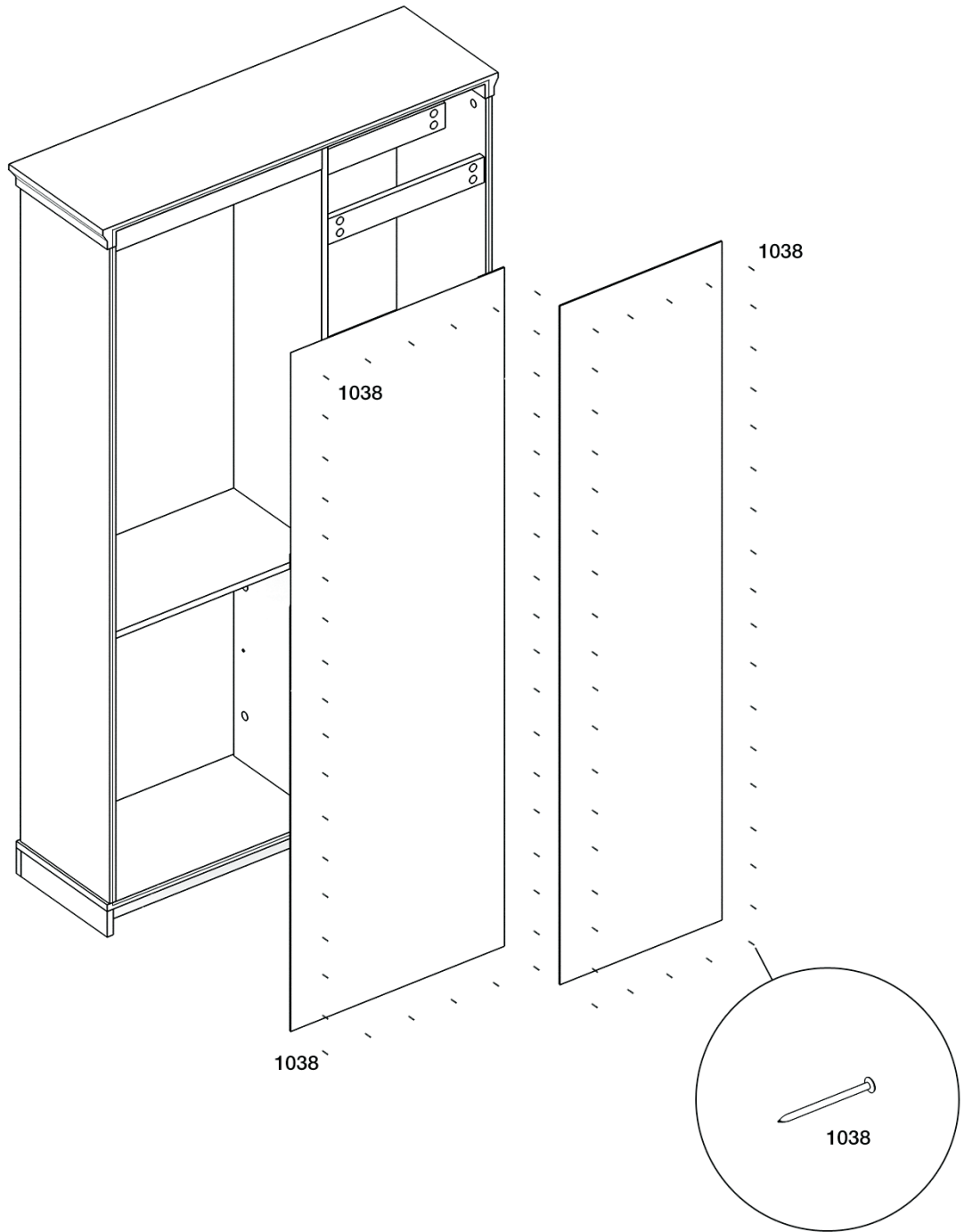
5

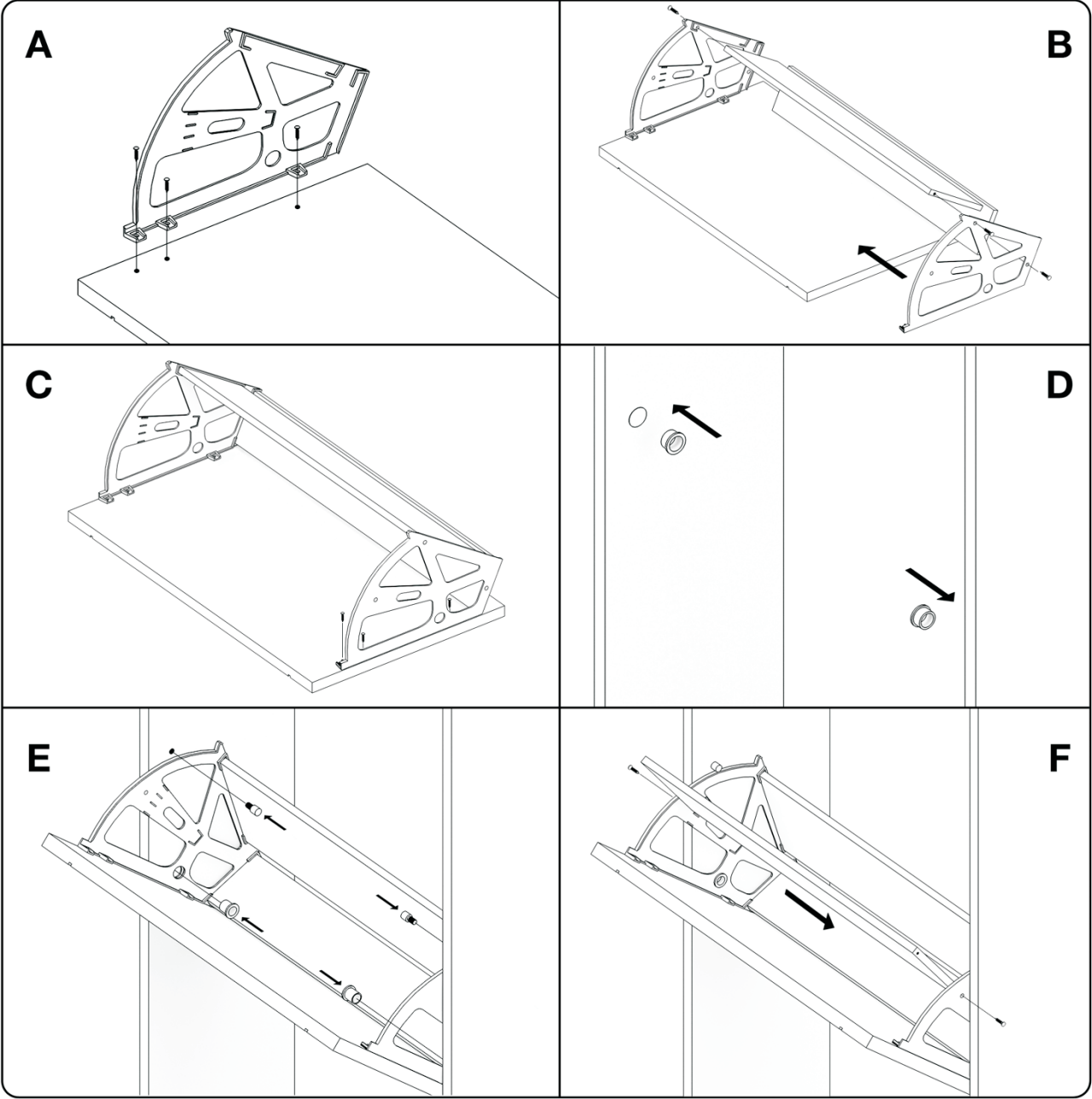


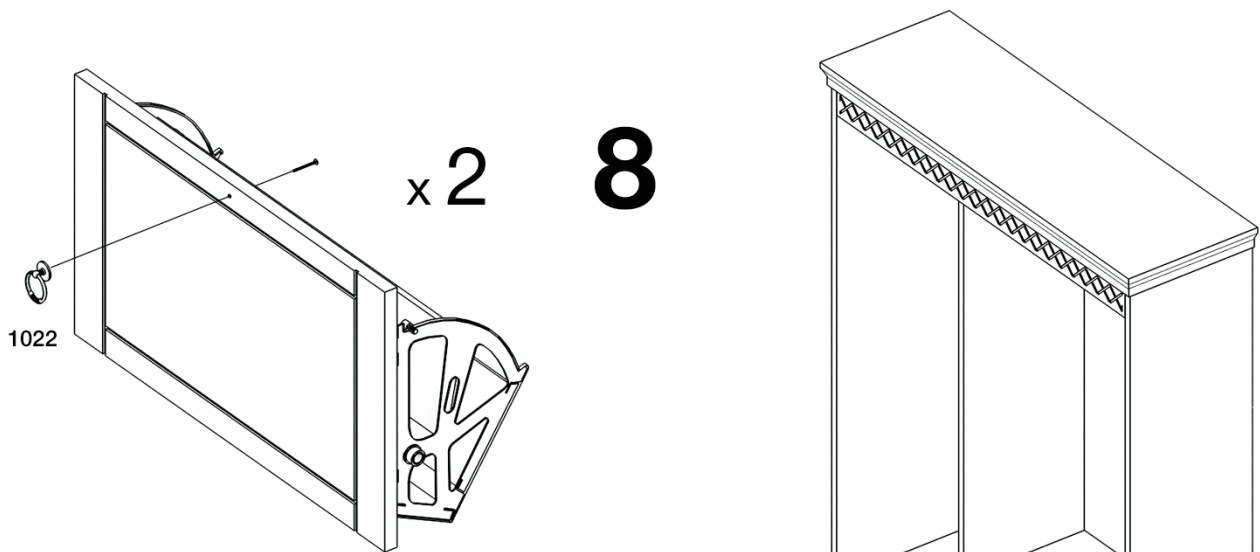
6



7







9

